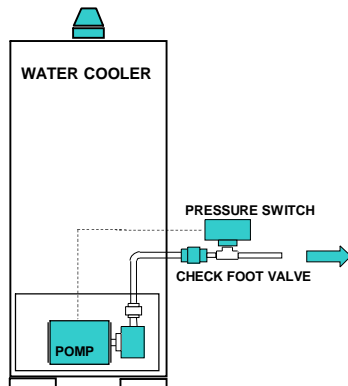


L Counter

CONTALITRI
LITER COUNTER



DESCRIZIONI GENERALI

Il contaltri **L Counter** è una apparecchiatura elettronica utilizzata per dosare acqua calda, refrigerata, o di rete.

FUNZIONAMENTO

Con i tasti **UP DOWN** impostare i litri che si desiderano erogare. Premere **START** per avviare l'erogazione, il conteggio avviene in countdown e può essere interrotto in ogni momento con **STOP** e ripreso quindi con **START**.

MANUTENZIONE E GARANZIA

- Pulire periodicamente il filtro posto in entrata
- Se si prevede di non utilizzare l'apparecchiatura per un tempo prolungato, chiudere la saracinesca d'ingresso e scaricare.
- Pulire periodicamente l'apparecchiatura dalla polvere. Rimuovere lo sporco resistente con un panno umido e alcool.

Il prodotto è garantito per un periodo di mesi 12 dalla data di fabbricazione e/o di consegna. Detta garanzia decade qualora si riscontrassero manomissioni, gravi incurie e/o erronei utilizzi del prodotto.

COMANDI SUL FRONTALE



Premere **up** per incrementare il valore del parametro visualizzato dal display tenendolo premuto per 5 secondi si avrà un incremento veloce.



Premere **down** per decrementare il valore del parametro visualizzato dal display tenendolo premuto per 5 secondi si avrà un decremento veloce.

START Premere **start** per avviare l'erogazione

STOP Premere **stop** per arrestare l'erogazione



Reset memoria e calibratura litri.

Per correggere eventuali errori di dosaggio eseguire procedura :

Togliere alimentazione ridare alimentazione tenendo premuto il tasto **reset**. Dopo 5 sec appare "d30" rilasciare tasto **reset** e con tasto **up** impostare il valore "57" premere tasto **reset** per memorizzare.

Controllare erogazione con un litro campione. Se l'erogazione è superiore al litro campione ripetere la taratura impostando un valore inferiore a 57

Esempio: 56.55.54... oppure 58.59.60... se l'erogazione è inferiore al litro campione

DATI TECNICI

| | |
|------------------|--|
| Contenitore | plastico ABS 90x130x130mm |
| Alimentazione | 220Volt 50/60HZ |
| Pressione | Da 1- 5 bar. Per pressioni superiori installare un idoneo regolatore |
| Range | da 0 a 99,9 litri. |
| Set impostazioni | Dai pad del frontale |



GENERAL DESCRIPTION

The **L Counter** is one electronic device for hot, cooled and mains water dosing.

OPERATION

With **UP DOWN** keys define the liter which should be delivery. Push **START** to start up the delivery the count is in count down and could be stopped in any times with **STOP** and then begun again with **START**.

MAINTENANCE AND GARANTIE

- Clear input filters regularly.
- If the device is not to be used for a long period, close the input ball valve and drain the counter.
- Clear the device regularly of dust. Remove any remaining dirt with a damp cloth and a little alcohol.

The product is guaranteed for 12 months from manufacture nd/or delivery. Tampering, neglect and/or incorrect use automatically annul guarantee.

FRONT KEYPAD



Push **UP** to increase the value of the parameter visualized in the display and keep it pushed for 5 seconds to have a fast increase.



Push **DOWN** to decrement the value of the parameter visualized in the display and keep it pushed for 5 seconds to have a fast diminution

START Push **start** to start up the delivery

STOP Push **stop** to stanch the delivery



Reset memory and liters sample rate.

To correct possible dosing mistake, please do the following:

Remove the feeding, give it another time pushing the **reset** key. After 5 seconds, always pushing reset key, there is "d30"; so leave the reset key and push **up**, setting the number 57 up and pushing second time **reset** to memorize. Verify please the supply by a sample liter. If the supply is more than the sample liter, please repeat the procedure, setting up a number lower than 57.

Example: 56.55.54... or 58.59.60... if the supply is lower than the sample liter.

TECHNICAL DATA

| | |
|--------------|---|
| Mod.case | ABS plastic 90x130x130mm |
| Power supply | 220Volt 50/60HZ |
| Pressure | Da 1- 5 bar. for greater pressures install at the input one suitable pressure regulator |
| Range | da 0 a 99,9 litri. |
| Setting | From the control pannel |