

IMPASTATRICE AUTOMATICA A SPIRALE AUTOROVESCIANTE
AUTOMATIC SELF-TIPPING SPIRAL MIXER

TSPi B - H



Esmach S.p.A.
Via Vittorio Veneto 143
36040 Grisignano di Zocco (VI) I

Tel. +39 0444 419777
Fax +39 0444 419708
www.esmach.com

ESMACH 

CARATTERISTICHE FEATURES

- 1 Coperchio in ABS termoformato antiurto.
- 2 Pannello comandi elettronico
- 3 Vasca e griglia inox. Spirale e piantone inox ad alta resistenza.
- 4 Impianto elettrico alloggiato in cassetta grado di protezione IP55.
- 5 Struttura rigida monolitica a prova di torsione, rivestimenti verniciati con polveri epossidiche a doppio trattamento anticorrosione. Accessi per semplificare ispezione e manutenzione ordinaria.
- 6 Sistema di sollevamento e scarico a funzionamento oleodinamico. Colonna posizionata a destra o sinistra, alta o bassa, a seconda delle esigenze di scarico.
- 7 Pannello comandi sollevatore con pulsanti a due mani, ad azione mantenuta.

- 1 Shockproof thermoformed ABS head cover.
- 2 Electronic control panel
- 3 Stainless steel bowl and protection grid. High-resistance stainless steel spiral arm and breaker bar.
- 4 Electric system installed in IP55 grade protection box.
- 5 Hard torsion-resistant single-unit structure, anticorrosive double epoxy powder-coated. Access for easy inspection and regular maintenance.
- 6 Hydraulic lifting and tipping system. Column positioned on the right-hand side or left-hand side, high or low, depending on tipping requirements.
- 7 Up-down movements by "hold-to-run" controls.



TSPI è un'impastatrice auto-rovesciante di tipo compatto, composta da un'impastatrice a spirale SPI stabilmente accoppiata ad un sollevatore oleodinamico, predisposto per alzarne verticalmente l'intera struttura e, con un movimento di rotazione, rovesciare l'impasto contenuto nella vasca sul sottostante banco di lavoro, oppure all'interno dell'appropriata tramoggia di spezzatrici volumetriche, a destra o a sinistra, a seconda del modello prescelto.

TSPI associa dunque le caratteristiche di funzionalità, modernità, ergonomia e qualità delle prestazioni proprie delle impastatrici SPI all'efficacia di un affidabile e sicuro sistema di sollevamento e scarico che, entro spazi molto contenuti, permette di destinare l'impasto ultimato alla lavorazione successiva senza alcuno sforzo fisico da parte dell'operatore.

TSPI is a compact self-tipping Mixer, comprising a SPI spiral mixer coupled with a hydraulic lifter, designed to raise the entire structure vertically and, with a rotating movement, tip the dough in the bowl onto the worktable below or inside the special volumetric divider hopper, on the right or on the left, depending on the model chosen.

TSPI therefore combines the features of functionality, modernity, ergonomics and high performance of SPI mixers with the effectiveness of a reliable and safe lifting and tipping system, which, in limited spaces, makes the prepared dough ready for the next process without any physical effort on the part of the operator.

IL MOVIMENTO THE MOVEMENT

TSPI B in fase di scarico su banco di lavoro: una soluzione veramente compatta, che solleva dalla fatica del lavoro manuale senza compromettere lo spazio nel laboratorio.

La versione con scarico basso viene proposta nei modelli con capacità di impasto da 80-100-130-160-200 kg.

TSPI B when tipping on a work table: a really compact solution that relieves from the strain of manual work without affecting space in the workplace..

The version with low unloading is offered in models with 80-100-130-160-200 kg dough capacity



TSPI B



TSPI H

TSPI H in fase di scarico su spezzatrice volumetrica: il tipico abbinamento per alimentare, con ingombri minimi, una linea automatica.

La versione con scarico alto viene proposta nei modelli con capacità di impasto da 130-160-200 kg

TSPI H when tipping onto a volumetric divider: the typical solution to feed an automatic line with minimal occupied floor space.

The version with high unloading is offered in models with 130-160-200 kg dough capacity

UNICITÀ DISTINCTIVENESS

Qualità d'impasto e design con forma avveniristica, fanno delle impastatrici auto-rovescianti TSPI un prodotto unico, senza omologhi. Il risultato è una proiezione dal passato al futuro con colori che evocano ciò che lavorano: verde oliva intenso come il grano di primavera e il giallo sole come il grano maturo, che si trasforma in pane.

Superior quality kneading and modern design, make of the TSPI self-tilting spiral mixers a distinctive piece of equipment, as they are like no others. The result is a projection of the past into the future, and colors embodying the ingredients used in the mixing process: a deep olive green as is the wheat in the spring and a sunny yellow hue as the ripe wheat, which turns into bread.

PREGI STRENGTHS

Rivestimenti esterni verniciati con trattamento anti-corrosione, con impiego di polveri epossidiche, compatibili per il contatto alimentare.

The outer casing is painted with an anticorrosion epoxy powder coating, suitable for food contact.

Pannello comandi elettronico montato su consolle ruotabile sia destra che a sinistra con un angolo operativo di 120°.

Electronic control panel included into a functional and innovative console which rotates to the left and to the right with an operative range of 120°.

Due velocità di lavoro per vasca e spirale.
Two rotation speeds for bowl and spiral arm.

Inversione del senso di rotazione della vasca in prima velocità.
Bowl rotation device in first speed.

PLUS



Impastatrice compatta utilizzabile anche in spazi contenuti.

Compact spiral mixer suitable also when space is an issue

Rapporto equilibrato tra rotazione vasca e spirale.

Optimum balance between the bowl rotation and the spiral arm

Perfetta geometria della spirale che segue le pareti della vasca e il giusto dimensionamento vasca - spirale - coltello.

A perfectly shaped arm rotates along the sides of the bowl and the accurate proportions among bowl, spiral arm and dividing blade

Corretta velocità della spirale e della vasca per una straordinaria gestione degli impasti ed il loro sviluppo attraverso allungamenti e stiramenti, con lavorazione continua e costante.

Accurate speed of the bowl and spiral arm for working the kneading and its processing pattern through controlled stretches and strains, intended for a continuous and consistent handling,

Tempo di lavoro ridotto.

Significant reduction of the processing time

OPTIONS

Rilevatore a infrarossi della temperatura della pasta, come optional.

Detector for the dough temperature with infrared sensor, as option.

Scivolo inox consigliato per il trasferimento di impasti molli e appiccicosi su tavolo di lavoro e su tramoggia di spezzatrice volumetrica.

Stainless steel chute to ease the dough transfer on the bench or volumetric divider hopper, recommended for slack and sticky dough.



pannello comandi semplice ed intuitivo
easy to operate control panel

Il moderno pannello comandi elettronico installato di serie sulle TSPI, consente di programmare e controllare il ciclo di lavoro in modalità manuale o automatica, con semplicità e chiarezza grazie ai due ampi display luminosi che scandiscono i tempi di lavorazione a scalare. La facoltà di memorizzare fino a 9 ricette facilita le operazioni ripetitive.

La consolle dei comandi, funzionale e innovativa, ruota sia a destra che a sinistra con un angolo operativo di 120°, per consentire la posizione di lavoro ideale.

The electronic control panel installed on the TSPI machines as standard allows the work cycle to be manually or automatically programmed and controlled, with simplicity and clarity thanks to two large display panels that count down processing times. The option of storing up to 9 recipes makes repetitive tasks easier.

The command console, functional and innovative, rotates to the left and to the right, with an operative range of 120°, providing best comfort and ergonomoy.



Il pannello a pulsanti del sollevatore è del tipo "comando a due mani" ad azione mantenuta e comprende:

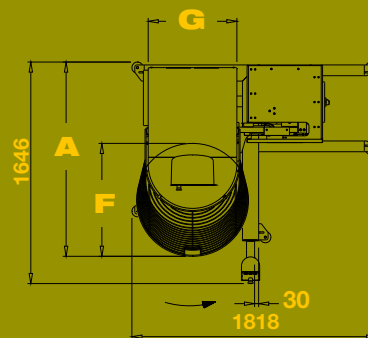
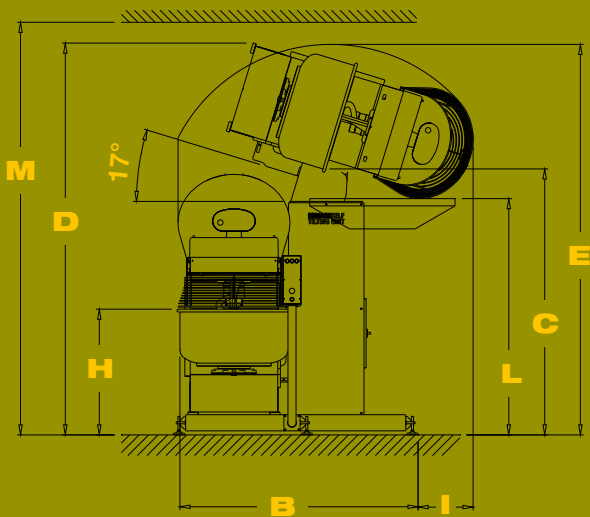
- comandi di salita e discesa
- comandi per la rotazione vasca in fase di scarico.

The lifter panel has manual push buttons "hold-to-run" controls type and includes:

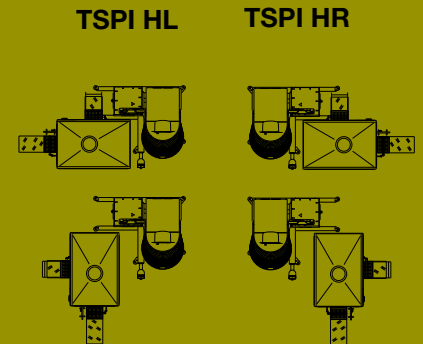
- buttons for up-down movements
- Button for bowl rotation, after tipping, to facilitate detachment of the dough.

PROPORZIONI / DIMENSIONS

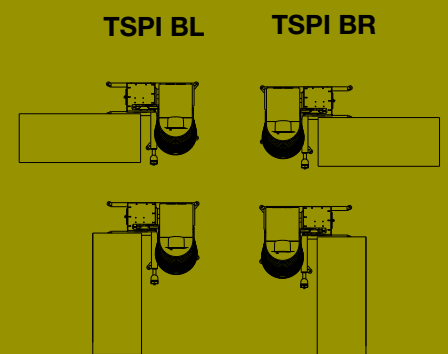
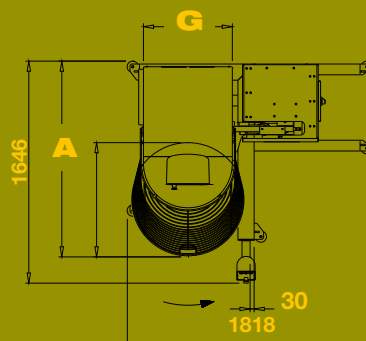
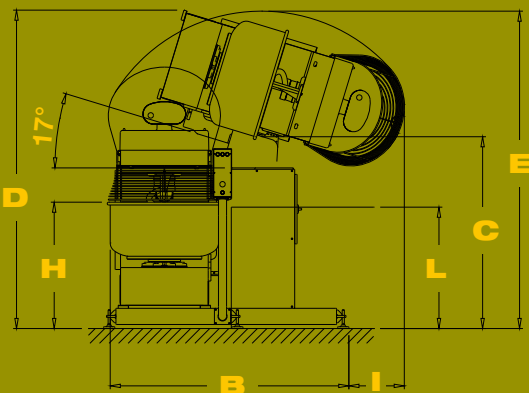
TSPI H



ABBINAMENTI TYPE OF COUPLING



TSPI B



Dati Tecnici/Technical features

TSPI		80 BR	100 BR	130 BR	130HR	160 BR	160 HR	200 BR	200 HR
		80 BL	100 BL	130 BL	130HL	160 BL	160 HL	200 BL	200 HL
A	mm	1390	1390	1452	1452	1534	1534	1534	1534
B	mm	1669	1669	1769	1769	1820	1820	1820	1820
C	mm	1419	1404	1426	1977	1373	1923	1355	1906
D	mm	2244	2244	2361	2912	2361	2912	2361	2912
E	mm	2226	2239	2355	2902	2421	2971	2440	2988
F	mm (diametro interno) (inner diameter)	698	698	798	798	898	898	898	898
G	mm	550	550	650	650	650	650	650	650
H	mm	961	1011	937	937	958	958	1018	1018
I	mm	287	311	411	411	492	492	520	520
L	mm	900	900	900	1750	900	1750	900	1750
M	mm				3100		3100		3100
Potenza installata Installed power	kW	5,65	5,65	7,9	7,9	9,5	9,5	9,5	9,5
Potenza max assorbita Max. absorbed power	Kw	4,55	4,55	6,8	6,8	8,4	8,4	8,4	8,4
Connessione elettrica Plug coupling		3PH+Gr	3PH+Gr	3PH+Gr	3PH+Gr	3PH+Gr	3PH+Gr	3PH+Gr	3PH+Gr
Massa Weight	kg	747	747	954	1259	1010	1315	1035	1340